



新商品のご案内

図面番号：SEJNTMI3-001

■ クロス・ペンキ下地部材（塩ビ）

アルミ製品 
塩ビ製品 

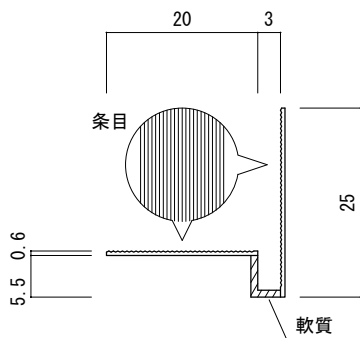
クロス下地入隅ジョイナー

耐震目地ハット入隅 3

耐震目地ハット入隅 3

130-0030 2500mm 50本入 740円/本

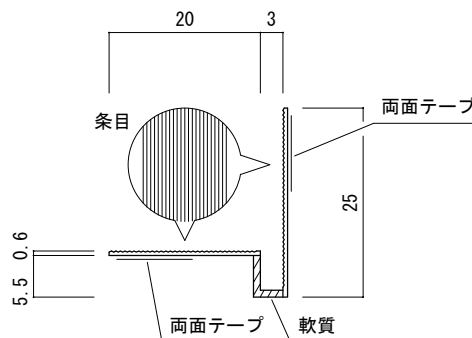
130-1030 3000mm 50本入 890円/本



耐震目地ハット入隅 3 テープ付き

131-0030 2500mm 50本入 910円/本

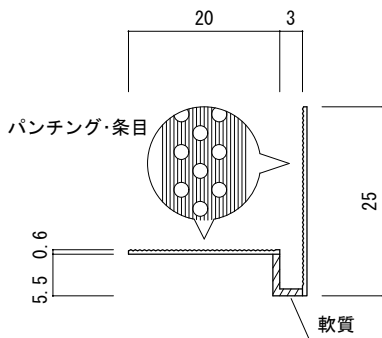
131-1030 3000mm 50本入 1100円/本



耐震目地ハット入隅 3 H

132-0030 2500mm 50本入 890円/本

132-1030 3000mm 50本入 1070円/本



耐震目地ハット入隅 3 H テープ付き

133-0030 2500mm 50本入 1060円/本

133-1030 3000mm 50本入 1270円/本

