



# 新商品のご案内

図面番号：SEJNTMIA-002

## ■ クロス・ペンキ下地部材（塩ビ）

アルミ製品   
塩ビ製品 

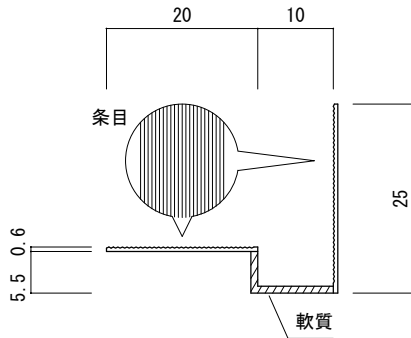
### クロス下地入隅ジョイナー

#### 耐震目地ハット入隅10

##### 耐震目地ハット入隅10

130-0100 2500mm 30本入 860円/本

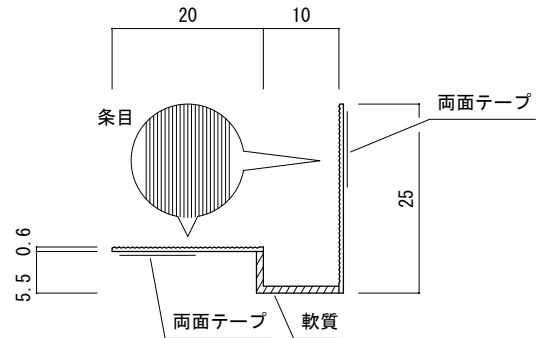
130-1100 3000mm 30本入 1030円/本



##### 耐震目地ハット入隅10テープ付き

131-0100 2500mm 30本入 1030円/本

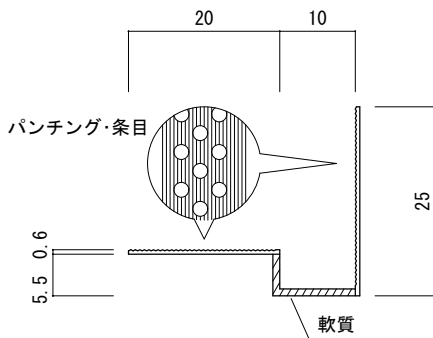
131-1100 3000mm 30本入 1240円/本



##### 耐震目地ハット入隅10H

132-0100 2500mm 30本入 1000円/本

132-1100 3000mm 30本入 1200円/本



##### 耐震目地ハット入隅10Hテープ付き

133-0100 2500mm 30本入 1170円/本

133-1100 3000mm 30本入 1400円/本

