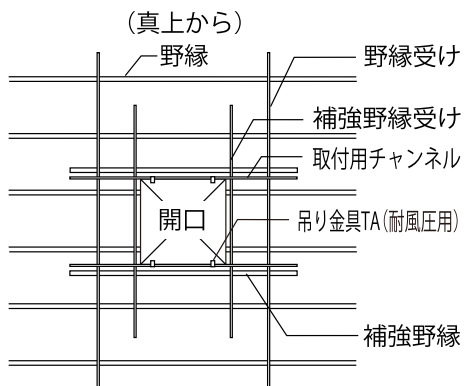


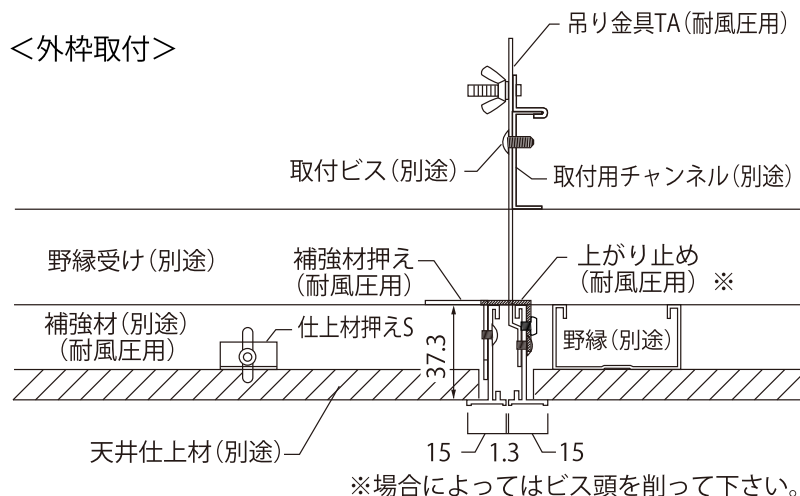
■ 施工方法

<下地>

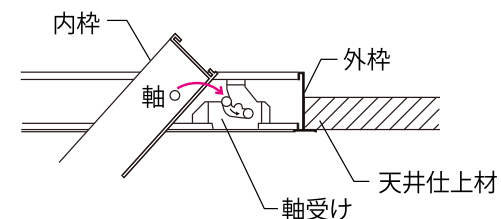
シンワハッチA耐風圧用



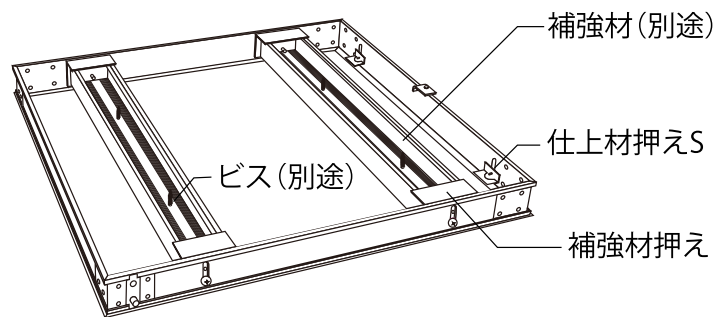
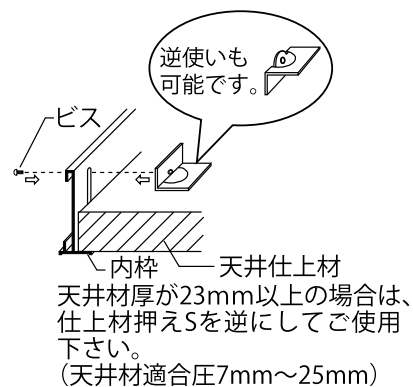
<外枠取付>



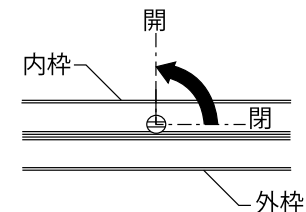
<脱着法>



<内枠ボードの固定>



<錠の開閉>



コインまたはマイナスドライバー等を使い90度に回転させ開閉します。

■ シンワハッチ A 耐風圧用の材質

部材(名称)	材質	仕上げ
内枠・外枠	アルミニウム合金押出型材 A6063S-T5	陽極酸化塗装複合皮膜
錠軸	ステンレス SUS303Cu	
軸	冷間圧造用炭素鋼線 SWCH	電気亜鉛めっき
軸受け	電気亜鉛めっき鋼板 SECC	
吊り金具TA(耐風圧用)	熱間圧延鋼板 SPHC	電気亜鉛めっき
仕上材押えS	冷間圧延鋼板 SPCC	電気亜鉛めっき
上がり止め(耐風圧用)	熱間圧延鋼板 SPHC	電気亜鉛めっき
補強材押え(耐風圧用)	熱間圧延鋼板 SPHC	電気亜鉛めっき